

Keresztálcás légkeveréses elektromos sütő, 10 GN2/1

TERMÉK # _____

MODELL # _____

NÉV # _____

SIS # _____

AIA # _____



260697 (EFCE12CSDS)

 Légkeveréses sütő,
 keresztálcás 10x2/1GN,
 elektromos

Rövid leírás

Termék szám

Légkeveréses sütő direkt vízbefecskendezéssel. Főbb szerkezetek rm acélból. Főzőkamra oldalsó világítással és csepegtető tálcával. Duplaüveg ajtó. Fűtés "Incoloy" páncélozott fűtőttesttel. Elektromechanikus termosztát; 30°C és 300°C között állítható hőmérséklet; vizuális kijelző és termométer. Időzítő 0 és 120 perc között, hangjelzéssel. 5 fokozatú páratartalom szabályzás. 1 db "keresztirányú" tálcátartó állvánnyal szállítva, amely 2 oldalsó függesztőből áll, 60 mm-es osztással. 10x2/1GN .

Fő jellemzők

- Fő kapcsoló/főzési mód kiválasztó gomb.
- A sütőtér gyors lehűtése.
- Időzítő a főzési idő beállításához, max. 120 percre állítható vagy folyamatos működésre. Hangjelzés a ciklus végén. A beállított főzési idő végén a fűtés és a ventilátor automatikusan kikapcsol.
- Max. hőmérséklet: 300°C.
- Kiváló egyenletesség: tökéletes hőelosztás a sütőtérben.
- Halogén világítás és keresztálcás tálcátartók a sütőtérben, amely akadálytalan betekintést enged az ételekre.
- Tartozékként maghőmérő rendelhető.
- Zsiradékgyűjtő tálca.
- Az ajtó alatti csepptálca a kondenzált folyadék összegyűjtésére tartozékként kapható.
- Kézi szelep a felesleges gőz elvezetésére a sütőtérből.
- Kapacitás: 10 GN2/1 vagy 20 GN1/1.

Konstrukció

- Robosztus, rozsdamentes acél konstrukció.
- Sütőkamra AISI430 minőségű rm acélból.
- Dupla termoüvegezésű ajtó nyitott keretű konstrukcióval, a külső ajtópanel hidegen tartásához. Nyitható belső üveg az ajtón a könnyű tisztítás érdekében.
- Ergonómikus ajtófogantyú.
- Beépített leürítő csatlakozás.
- 1 pár 60 mm-es tálcátartó sínnel szállítva.
- IPX4 vízvédettség.

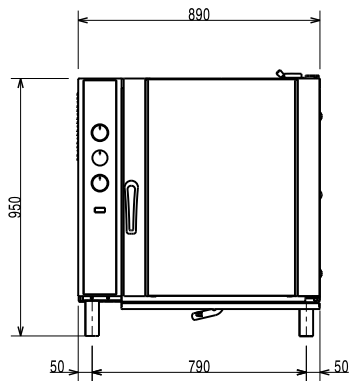
Opcionális tartozékok

- 1 pár GN1/1 AISI 304 rozsdamentes acél rács PNC 921101
- Maghőmérő 10 GN 2/1-es sütőhöz PNC 921703
- GN 1/1 leeresztő edény megvezető egységcsomag PNC 921713
- Egy pár AISI304 rm acél rácspolc - GN1/1 PNC 922017
- Egy pár rács 8 egész csirkéhez (1,2kg) - GN1/1 PNC 922036
- AISI304 rm acél rács sütőhöz - GN1/1 PNC 922062
- AISI304 rm acél rács sütőhöz - GN2/1 PNC 922076
- Nyitott készüléktartó állvány, 10 GN 2/1 légkeveréses sütőhöz PNC 922103
- Polctartó sínek 10 GN 2/1-es sütőállványhoz PNC 922107
- Láb 6 és 10 GN 1/1 és 10 GN 2/1 sütőhöz PNC 922127
- Kézizuhany kihúzható tömlővel PNC 922170
- Külső kézizuhany PNC 922171
- Cukrárszati tepsitartó elem 10 és 20 GN 2/1-es sütőhöz PNC 922173

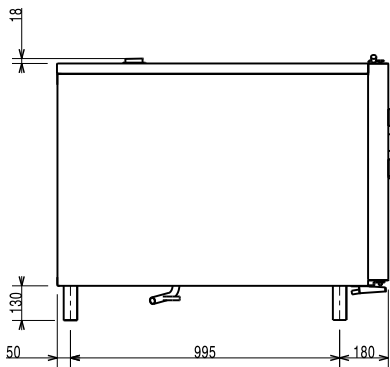
Jóváhagyás

- 1 pár AISI304 mm acél rácspolc PNC 922175
- Zsírszűrő 10 GN 1/1 és 2/1-es kombipárolóhoz (gázüzemű és elektromos) és légkeveréses sütőhöz (elektromos) PNC 922178
- 2 db. Sütőkosár PNC 922239
- Rács 8 egész csirkéhez (1,2kg) - GN1/1 PNC 922266
- Univerzális nyárstartó keret egységcsomag, 6 rövid nyárssal, hosszanti és keresztálcás sütőhöz PNC 922325
- Univerzális kosár nyárshoz PNC 922326
- 6 db. rövid nyárs PNC 922328
- Füstölő hosszanti és keresztálcás sütőhöz (4 különböző faforgács rendelhető) PNC 922338
- Hálós grillező rács PNC 922713
- Tapadásmentes GN1/1 tepszi, H=20 mm PNC 925000
- Tapadásmentes GN 1/1 tepszi, H=40 mm PNC 925001
- Tapadásmentes GN1/1 tepszi, H=60 mm PNC 925002
- Sütőlap, egyik oldala sima, a másik bordázott - GN1/1 PNC 925003
- Alumínium grill, GN1/1 PNC 925004
- Tojás sütő 8 db. Tojáshoz, palacsintához PNC 925005

Előnézet

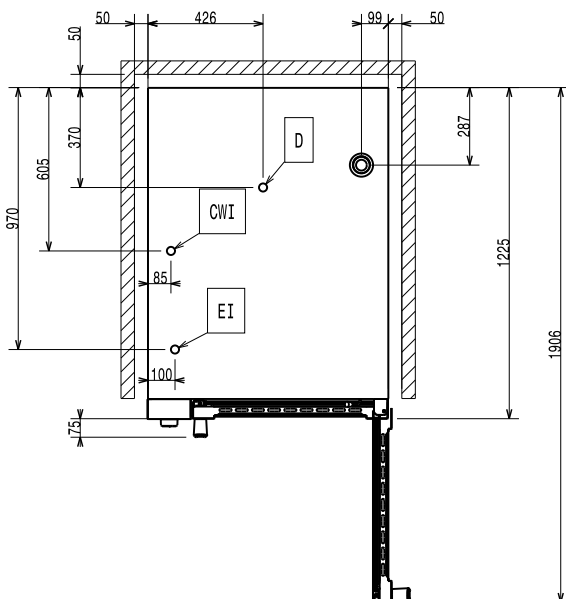


Oldalnézet



- CW11 = Bejövő hidegvíz
 CW12 = Bejövő hidegvíz 2
 D = Leürítés
 EI = Elektromos csatlakozás

Felülnézet


Elektromos

| | |
|-----------------------|-----------------------|
| Tápfeszültség: | 380-400 V/3N ph/50 Hz |
| Kiegészítő: | 0.5 kW |
| Felvett teljesítmény: | 24.5 kW |

Kapacitás:

| | |
|-----|-------------|
| GN: | 10 (GN 2/1) |
|-----|-------------|

Technikai információ:

| | |
|------------------------------------|---------|
| Külső méretek, szélesség: | 890 mm |
| Külső méretek, mélység: | 1215 mm |
| Külső méretek, magasság: | 970 mm |
| Nettó súly: | 147 kg |
| Állítható magasságú: | 80/0 mm |
| Funkció szint: | Alap |
| Főzési ciklusok - légkeveréses: | 300 °C |

ISO tanúsítványok

| | |
|----------------|---|
| ISO Standards: | ISO 9001; ISO 14001; ISO 45001; ISO 50001 |
|----------------|---|

Keresztlécás légkeveréses
 elektromos sütő, 10 GN2/1